



QUIENES SOMOS.

Somos una compañía dedicada a brindar soluciones, estrategias y productos industriales, que satisfagan las necesidades de nuestros clientes. Hemos sumado la experiencia de nuestros socios de más de 15 años en el sector, para ofrecer a nuestros clientes la ayuda y el soporte necesario para llevar a cabo sus proyectos y finalizarlos con éxito.



MISION.

Asesorar, gestionar, acompañar, suministrar soluciones y alternativas a nuestros clientes en los procesos industriales y requerimientos especiales de una manera confiable y segura.

Impoeindustria, siempre brindará soluciones viables y practicas, minimizando costos y agilizando procesos.



VISION.

Nuestro objetivo es crecer y ser un referente en el país, como una de las compañías mas confiables en la solución y suministro de productos para la industria, destacándonos por la confiabilidad y seguridad en el desarrollo de los proyectos, convirtiéndonos en un pilar importante para el crecimiento de cada uno de sus negocios y sus compañías.



PRODUCTOS

Aluminium Camlock Quick Coupling

Type A

Male Adapter x Female



1/2" - 3/4" - 1" - 1 1/4" - 1 1/2"

2" - 2 1/2" - 3" - 4" - 5" - 6"

8" - 10" - 12"

Type B

Female Coupler x Male



1/2" - 3/4" - 1" - 1 1/4" - 1 1/2"

2" - 2 1/2" - 3" - 4" - 5" - 6"

8" - 10" - 12"

Type C

Female Coupler x Hose Shank



1/2" - 3/4" - 1" - 1 1/4" - 1 1/2"

2" - 2 1/2" - 3" - 4" - 5" - 6"

8" - 10" - 12"

Type D

Female Coupler x Female



Type E

Male Adapter x Hose



1/2" - 3/4" - 1" - 1 1/4" - 1 1/2"

2" - 2 1/2" - 3" - 4" - 5" - 6"

8" - 10" - 12"

Type F

Male Adapter x Male



Type DC

Dust Cap



Type DP

Dust Plug



PRODUCTOS

PVC Layflat - Manguera tipo bombero

Aplicaciones:

Es una manguera plana azul tipo bombero, ideal para drenaje en los campos de riego agrícola, descarga de fluidos en proyectos de construcción, forestares y mineros.

Características :

Fabricada en PVC flexible reforzado con hilo poliéster de alta resistencia a la torsión y al arrastre.



Inch	I.D.mm	mm	M/Roll	Bar	Bar	g/m
1"	25	1.3	100	4	15	150
1-1/4"	32	1.2	100	4	15	170
1-1/2"	38	1.2	100	4	15	190
2"	51	1	100	4	12	220
2.5"	64	1.1	100	4	12	300
3"	76	1.1	100	4	12	360
4"	103	1.25	50	4	12	550
5"	127	1.35	100	3.5	10	750
6"	153	1.35	100	4	12	900
8"	203	2	100	4	12	1600
10"	255	2.4	100	2.5	7	2600
12"	305	2.35	100	2	6	3000

PRODUCTOS

Pneumatic Tube Fittings - Prestolok

Características

- ◆ La configuración de presionar para conectar con un solo toque permite una conexión instantánea de los tubos.
 - ◆ El diseño de la funda de liberación Smooth-Edge facilita una desconexión rápida del tubo.
 - ◆ La característica opcional metálica niquelada, estéticamente agradable, garantiza propiedades anticorrosión y anticontaminación para una vida útil prolongada del producto.
 - ◆ El sellador pre aplicado en todas las roscas externas elimina el requisito de sellado adicional.
 - ◆ Configuraciones hexagonales internas y externas de plano a plano para especificaciones métricas y en pulgadas.
- Permite un ajuste adecuado o una orientación direccional durante la instalación utilizando una llave L o una llave Allen para tipos de modelos aplicables.

Specification

Fluid Type	Air, Vacuum
Operating Pressure	0 ~ 10.2Kgf/cm ² (0 ~ 1.0Mpa)
Negative Pressure	-750mm Hg (10Torr)
Operating Temperature Range	0 ~ 60°C
Tube Material	Nylon and Polyurethane

Ordering Code



- (1) Model Type
 (2) Tube Outer Diameter ($\langle D \rangle$)
 (3) Thread Type & Size
 (4) Body Color Code
 NO Code: Black Color C:Gery Color

	Metric Tube						Inch Tube				
Code	04	06	08	10	12	14	16	1/4"	5/16"	3/8"	0
$\langle D \rangle$	4mm	6mm	8mm	10mm	12mm	14mm	16mm	1/4"	5/16"	3/8"	0

(3) Thread Type & Size

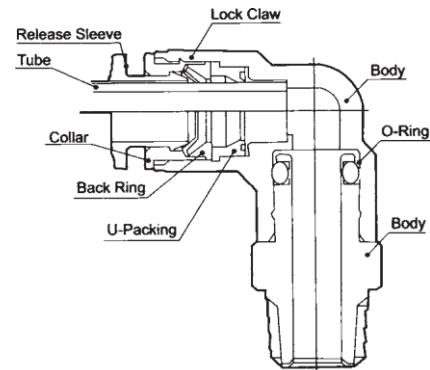
Metric Size

	Metric Size		
Code	M5	M6	M8
Size	M5×0.8	M6×1	M8×1

Taper Pipe Thread

	R(PT) Thread				G(PF) Thread				NPT Thread			
Code	01	02	03	04	G01	G02	G03	G04	N1	N2	N3	N4
Size	R1/8"	R1/4"	R3/8"	R1/2"	G1/8"	G1/4"	G3/8"	G1/2"	NPT1/8"	NPT1/4"	NPT3/8"	NPT1/2"

Construction



PC-PN68



		Model ($\langle D \rangle$ -T)					
		Tube(Metric)-Thread(R)		Tube(Inch)-Thread(R)		Tube(Inch)-Thread(NPT)	
FC 04-M5	FC 06-04	FC 12-02	FC 1/4-01	FC 3/8-04	FC 5/32-U	FC 1/4-N2	FC 1/2-N2
FC 04-M6	FC 08-01	FC 12-03	FC 1/4-02	FC 1/2-02	FC 5/32-N1	FC 1/4-N3	FC 1/2-N3
FC 04-01	FC 08-02	FC 12-04	FC 1/4-03	FC 1/2-03	FC 5/32-N2	FC 5/16-N1	FC 1/2-N4
FC 04-02	FC 08-03	FC 14-03	FC 5/16-01	FC 1/2-04	FC 3/16-U	FC 5/16-N2	
FC 06-M5	FC 08-04	FC 14-04	FC 5/16-02		FC 3/16-N1	FC 5/16-N3	
FC 06-M6	FC 10-01	FC 16-03	FC 5/16-03		FC 3/16-N2	FC 3/8-N1	
FC 06-01	FC 10-02	FC 16-04	FC 3/8-01		FC 3/16-N3	FC 3/8-N2	
FC 06-02	FC 10-03		FC 3/8-02		FC 1/4-U	FC 3/8-N3	
FC 06-03	FC 10-04		FC 3/8-03		FC 1/4-N1	FC 3/8-N4	

PRODUCTOS

Pneumatic Tube Fittings - Prestolok

PL-PN69



			Model (<DD-T)			
Tube(Metric)-Thread(R)			Tube(Inch)-Thread(R)		Tube(Inch)-Thread(NPT)	
PL 04-M5	PL 06-04	PL 1202	PL 1/4-01	PL 3/8-04	PL 5/32-U	PL 1/4-N2
PL 04-M6	PL 08-01	PL 1203	PL 1/4-02	PL 1/2-02	PL 5/32-N1	PL 1/4-N3
PL 04-01	PL 08-02	PL 1204	PL 1/4-03	PL 1/2-03	PL 5/32-N2	PL 5/16-N1
PL 04-02	PL 08-03	PL 1403	PL 5/16-01	PL 1/2-04	PL 3/16-U	PL 5/16-N2
PL 06-M5	PL 08-04	PL 1404	PL 5/16-02		PL 3/16-N1	PL 5/16-N3
PL 06-M6	PL 10-01	PL 1603	PL 5/16-03		PL 3/16-N2	PL 3/8-N1
PL 06-01	PL 10-02	PL 1604	PL 3/8-01		PL 3/16-N3	PL 3/8-N2
PL 06-02	PL 10-03		PL 3/8-02		PL 1/4-U	PL 3/8-N3
PL 06-03	PL 10-04		PL 3/8-03		PL 1/4-N1	PL 3/8-N4

PCF-PN66



			Model (<DD-T)			
Tube(Metric)-Thread(RC)			Tube(Inch)-Thread(R)		Tube(Inch)-Thread(NPT)	
PCF 04-01	PCF 10-01		PCF 1/4-01		PCF 5/32-N1	PCF 3/8-N2
PCF 04-02	PCF 10-02		PCF 1/4-02		PCF 5/32-N2	PCF 3/8-N3
PCF 06-01	PCF 10-03		PCF 5/16-01		PCF 3/16-N1	PCF 1/2-N2
PCF 06-02	PCF 10-04		PCF 5/16-02		PCF 3/16-N2	PCF 1/2-N3
PCF 06-03	PCF 1202		PCF 3/8-02		PCF 1/4-N1	
PCF 08-01	PCF 1203		PCF 3/8-03		PCF 1/4-N2	
PCF 08-02	PCF 1204				PCF 5/16-N1	
PCF 08-03	PCF 16-03				PCF 5/16-N2	
PCF 08-04	PCF 16-04				PCF 5/16-N3	

PU-PN62



Model (<DD)	
Tube(Metric)	Tube(Inch)
PU 04	PU 5/32
PU 06	PU 3/16
PU 08	PU 1/4
PU 10	PU 5/16
PU 12	PU 3/8
PU 14	PU 1/2
PU 16	

PVPN-65



Model (<DD)	
Tube(Metric)	Tube(Inch)
PV 04	PV 5/32
PV 06	PV 3/16
PV 08	PV 1/4
PV 10	PV 5/16
PV 12	PV 3/8
PV 14	PV 1/2
PV 16	



PRODUCTOS

Pneumatic Tube Fittings - Prestolok

PE-PN64



<DD

Model (<DD)	
Tube(Metric)	Tube(Inch)
PE04	PJ 5/32
PE06	PJ 3/16
PE08	PJ 1/4
PE10	PJ 5/16
PE12	PJ 3/8
PE14	PJ 1/2
PE16	

PW-PNYEE

<DD2



<DD1

Model (<DD1-<DD2)	
Tube(Metric)	Tube(Inch)
PW06-04	PW 3/16-5/32
PW08-06	PW 1/4-5/32
PW10-08	PW 1/4-3/16
PW12-10	PW 5/16-1/4
	PW 3/8-5/16
	PW 1/2-3/8



PRODUCTOS

Pipe - Mangueras PU y Nylon

Pipe

Características

- ◆ Buena resistencia a vibraciones, corrosión, abrasión y fricción.
- ◆ Úselo fácilmente con su peso ligero.
- ◆ Se adapta a tipos de conectores de juntas gracias a su alta precisión.
- ◆ Varios colores para elegir.

Ordering Code

PU

↓
PU Tube
E Tube
NY Tube

8

↓
Outer Dia.

x

5

↓
Inner Dia.

-

B

↓
Color

MPU



Specification

Working Medium	Air
Working-pressure	0 ~ 1.0MPa
Ambient Temperature	-15 ~ 60°C



PRODUCTOS

Conexiones Hidráulicas

Hydraulic Hose Fittings
Hydraulic Adapters
OEM & ODM



PRODUCTOS

Brass Fittings – Acoples en Bronce

PIPE P6-P20										
	1140	1141	1142	1143	1144	1145	1146	1147		
										
	1148	1150	1151	1149	1152	1153	1154	1155	1156	
										
	1157	1158	1159	1160	2718	2719	2173	2714	2720	
										
	2712	2715	2720	1164	1165	1161	1162	1166	1167	
							BRASS PUSHIN P21-P29			
1168	1171	1163	1169	1172	1170	2673		2674		
										
2675	2676	2677	2678	2681	2682	2683		2684	2685	
								DOT PUSHIN P30-P37		
2679	2680	2690	2689	2686	2687	2688			2692	
										
2693	2694	2695	2696	2699	2697	2698			2700	2701
										
2702	2703	2704	2705	2706	2710	2707	3040		2710	

PRODUCTOS

Sellado Dinámico



- Cordón Fibra de Vidrio
- Cordón Cerámico
- Cordón Grafito
- Cordón PTFE Puro
- Cordón PTFE Kevlar

PRODUCTOS

Sellado Estático

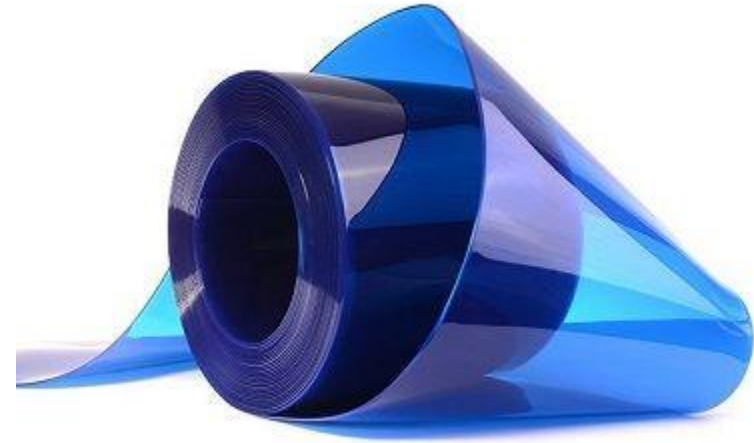


- Lámina Caucho sin / con Lona
- Lámina Caucho Natural Rojo
- Lámina Silicona
- Lámina No Asbesto Verde

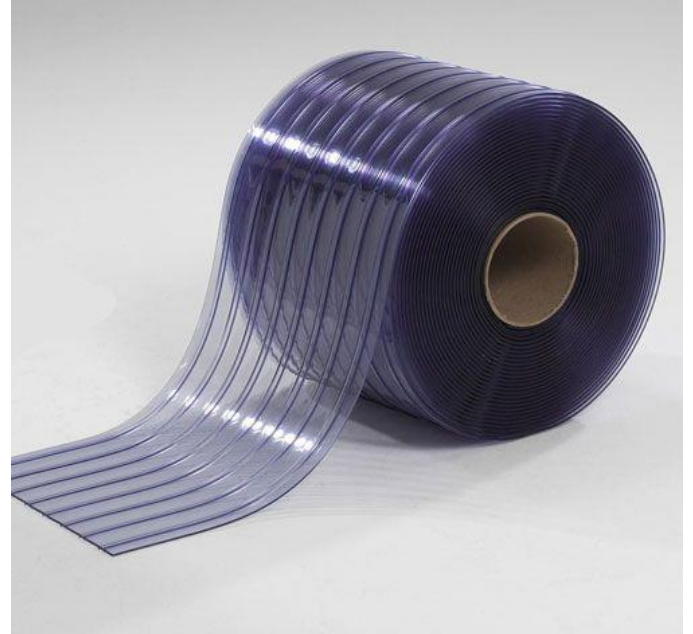


PRODUCTOS

Otros Productos para la Industria



Cortina Estándar Azul



Cortina Reforzada Nylon



PRODUCTOS

Kit Orings – Cordon Nitrilo y Viton



Kit Oring mm (Nitrilo y Viton)

Kit Oring Pulgadas (Nitrilo y Viton)



Cordón Nitrilo y Viton

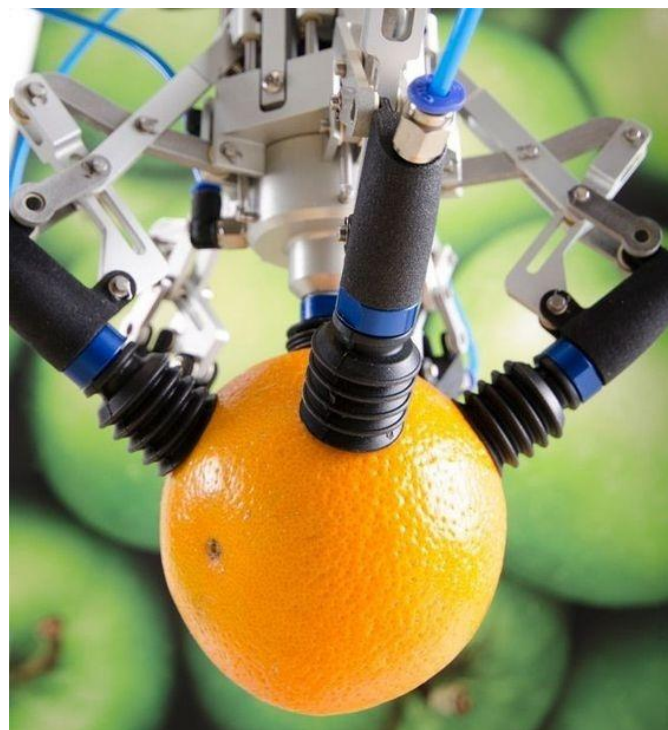


PRODUCTOS

Fabricaciones Especiales en Caucho



Juegos de Manejo



Fabricación de piezas especiales en Caucho



PRODUCTOS

Air Hose

Construction:

Tube and Cover: Rubber or TPR (NBR/PVC), smooth, oil resistance
Reinforcement: 1ply or 2ply polyester thread braiding

Application:

For air, oil and medium grade fuels used in construction, shipyards, mining and agriculture. Temperature:

-30°C (-22°F) to +80°C (+176°F)

Characteristics:

Oil mist resistant tube and cover. Ozone and weather resistant.

Resistant to ultra-violet (UV)



Rubber Multipurpose Hose

Item Code	10		o 0	W P		B P		L	
	inch	mm	mm	bar	psi	bar	psi	m	ft
LAMH003	3/16"	4.8	12	20	300	60	900	100	330
FAMH004	1/4"	6.4	13	20	300	60	900	100	330
FAMH005	5/16"	7.9	15	20	300	60	900	100	330
FAMH006	3/8"	9.5	17	20	300	60	900	100	330
FAMH008	1/2"	12.7	21	20	300	60	900	100	330
FAMH010	5/8"	15.9	26	20	300	60	900	100	330
FAMH012	3/4"	19.1	29	20	300	60	900	100	330
FAMH016	1"	25.4	36	20	300	60	900	100	330
FAMH020	1-1/4"	31.8	44	15	225	45	675	60	200
FAMH024	1-1/2"	38.1	54	15	225	45	675	60	200
FAMH032	2"	50.8	66	15	225	45	675	60	200

TPR(Rubber & Pvc Mixed) Multipurpose Hose

Item Code	10		o 0	W P		B P		L	Mt	tt
	inch	mm	mm	bar	psi	bar	psi	m	m	Kg/m
FTRM06	1/4"	6	12	20	300	60	900	100	440x440x110	0.114
FTRM08	5/16"	8	15	20	300	60	900	100	490x490x120	0.171
FTRM10	3/8"	10	17	20	300	60	900	100	500x500x125	0.2
FTRM13	1/2"	13	22	20	300	60	900	50	480x480x135	0.334
FTRM16	5/8"	16	25	20	300	60	900	50	480x480x150	0.391
FTRM19	3/4"	19	28	20	300	60	900	50	520x520x185	0.448
FTRM25	1"	25	35	20	300	60	900	50	590x590x210	0.636

PRODUCTOS

SAE100 RIAT/EN 853 1SN Hydraulic Hose

ONE LAYER STEEL WIRE REINFORCED, HYDRAULIC HOSE

INNER TUBE:oil resistant synthetic nitrile rubber

REINFORCEMENT:two layers of steel wire braided COVER:oil and weather resistant synthetic rubber APPLICATION:

High-pressure hydraulic lines.

Meets or exceeds the requirements of SAE 100R1AT

performance requirements of EN853

1SN. For high pressure hydraulic systems in industry and agriculture.

SURFACE:wrapped surface,smooth surface TEMPERATURE

RANGE:40°C (-104 °F) to 100°C

(+212 °F)



SAE 100 R1 AT

Item Code	Metric Size	Inch Size	SAE Dash size	I.D (mm)		REINFORCEMENT t.D (mm)		O.D (mm)	t.P		B.P	R	tT
	mm	Inch	Dash	Min	Max	Min	Max	Max	Mpa	Psi	Mpa	mm	<g/m
R1-05	5	3/16"	3	4.6	5.4	8.9	10.1	12.5	21	3150	84	90	0.2
R1-06	6.3	1/4"	4	6.2	7	10.6	11.7	14.1	19.2	2880	77	100	0.25
R1-08	8	5/16"	5	7.7	8.5	12.1	13.3	15.7	17.5	2625	70	115	0.31
R1-10	10	3/8"	6	9.3	10.1	14.5	15.7	18.1	15.7	2355	63	125	0.36
R1-13	12.5	1/2"	8	12.3	13.5	17.5	19	21.5	14	2100	56	180	0.45
R1-16	16	5/8"	10	15.5	16.7	20.6	22.2	24.7	10.5	1575	42	205	0.52
R1-19	19	3/4"	12	18.6	19.8	24.6	26.2	28.6	8.7	1305	35	240	0.65
R1-25	25	1	16	25	26.4	32.5	34.1	36.6	7	1050	28	300	0.91
R1-32	31.5	1.1/4"	20	31.4	33	39.3	41.7	44.8	4.3	645	17.5	420	1.3
R1-38	38	1.1/2"	24	37.7	39.3	45.6	48	52	3.5	525	14	500	1.7
R1-51	51	2	30	50.4	52	58.7	61.7	65.9	2.6	390	10.5	630	2

EN 853 1SN

Item Code	Metric Size	Inch Size	SAE Dash size	I.D (mm)		REINFORCEMENT (mm)		O.D (mm)	t.P		B.P	R	tT
	mm	Inch	Dash	Min	Max	Min	Max	Max	Mpa	Psi	Mpa	mm	<g/m
1SN-05	5	3/16"	3	4.6	5.4	9	10	12.5	25	3750	100	90	0.2
1SN-06	6.3	1/4"	4	6.2	7	10.6	11.6	14.1	22.5	3375	90	100	0.25
1SN-08	8	5/16"	5	7.7	8.5	12.1	13.3	15.7	21.5	3225	85	115	0.31
1SN-10	10	3/8"	6	9.3	10.1	14.5	15.7	18.1	18	2700	72	130	0.36
1SN-13	12.5	1/2"	8	12.3	13.5	17.5	19.1	21.4	16	2400	64	180	0.45
1SN-16	16	5/8"	10	15.5	16.7	20.6	22.2	24.5	13	1950	52	200	0.52
1SN-19	19	3/4"	12	18.6	19.8	24.6	26.2	28.5	10.5	1575	42	240	0.65
1SN-25	25	1	16	25	26.4	32.5	34.1	36.6	8.8	1320	35	300	0.91
1SN-32	31.5	1.1/4"	20	31.4	33	39.3	41.7	44.8	6.3	945	25	420	1.3
1SN-38	38	1.1/2"	24	37.7	39.3	45.6	48	52.1	5	750	20	500	1.7
1SN-51	51	2	30	50.4	52	58.7	61.7	65.5	4	600	16	630	2

PRODUCTOS

SAE100 R2AT/EN 853 2SN Hydraulic Hose

TWO LAYER STEEL WIRE REINFORCEO, HYDRAULIC HOSE

INNER TUBE:oil resistant synthetic nitrile rubber REINFORCEMENT:two layers of steel wire braided COVER:oil and weather resistant synthetic rubber APPLICATION:

High-pressure hydraulic lines.

Meets or exceeds the requirements of SAE 100R2AT performance requirements of EN853

2SN. For high pressure hydraulic systems in industry and agriculture.

SURFACE:wrapped surface,smooth surface TEMPERATURE RANGE:40°C

(-104 °F } to 100°C

(+212 °F)



SAE 100 R2 AT

Item Code	Metric Size	Inch Size	SAE Dash size	I.D (mm)		REINFORCEMENT t.D (mm)		O.D (mm)	t.P		B.P	R	tT
	mm	Inch		Dash	Min	Max	Min	Max	Max	Mpa	Psi	Mpa	mm
R2-05	5	3/16"	3	4.6	5.4	10.6	11.7	14.1	35	5250	140	90	0.32
R2-06	6.3	1/4"	4	6.2	7	12.1	13.3	15.7	35	5250	140	100	0.36
R2-08	8	5/16"	5	7.7	8.5	13.7	14.9	17.3	29.7	4455	119	115	0.45
R2-10	10	3/8"	6	9.3	10.1	16.1	17.3	19.7	28	4200	112	125	0.54
R2-13	12.5	1/2"	8	12.3	13.5	19	20.6	23.1	24.5	3675	98	180	0.68
R2-16	16	5/8"	10	15.5	16.7	22.2	23.8	26.3	19.2	2880	77	205	0.8
R2-19	19	3/4"	12	18.6	19.8	26.2	27.8	30.2	15.7	2355	63	240	0.94
R2-25	25	1	16	25	26.4	34.1	35.7	38.9	14	2100	56	300	1.35
R2-32	31.5	1.1/4"	20	31.4	33	43.2	45.6	49.6	11.3	1695	45.5	420	2.15
R2-38	38	1.1/2"	24	37.7	39.3	49.6	52	56	8.7	1305	43.5	500	2.65
R2-51	51	2	30	50.4	52	62.3	64.7	68.6	7.8	1170	31.5	630	3.42

EN 853 2SN

Item Code	Metric Sinje	Inch Sinje	SAE	10 (mm)		REINFORCEMENT W 0 (mm)		o 0 (mm)	W P		B P	R	tT
	mm	1inch		0ash	Min	Max	Min	Max	Max	Mpa	Psi	Mpa	mm
2SN-05	5	3/16"	3	4.6	5.4	10.6	11.6	14.1	41.5	6225	165	90	0.32
2SN-06	6.3	1/4"	4	6.2	7	12.1	13.3	15.7	40	6000	160	100	0.36
2SN-08	8	5/16"	5	7.7	8.5	13.7	14.9	17.3	35	5250	140	115	0.45
2SN-10	10	3/8"	6	9.3	10.1	16.1	17.3	19.7	33	4950	132	130	0.54
2SN-13	12.5	1/2"	8	12.3	13.5	19	20.6	23	27.5	4125	110	180	0.68
2SN-16	16	5/8"	10	15.5	16.7	22.2	23.8	26.2	25	3750	100	200	0.8
2SN-19	19	3/4"	12	18.6	19.8	26.2	27.8	30.1	21.5	3225	85	240	0.94
2SN-25	25	1	16	25	26.4	34.1	35.7	38.9	16.5	2475	65	300	1.35
2SN-31	31.5	1.1/4"	20	31.4	33	43.3	45.6	49.5	12.5	1875	50	420	2.15
2SN-38	38	1.1/2"	24	37.7	39.3	49.6	52	55.9	9	1350	36	500	2.65
2SN-51	51	2	30	50.4	52	62.3	64.7	68.6	8	1200	32	630	3.42

PRODUCTOS

SAE100 R3/EN 854 R3 Hydraulic Hose

TWOLAYERFIBERBRAIDHYDRAULICHOSE

INNER TUBE:oil resistant synthetic nitrile rubber

REINFORCEMENT:two layers of high strength fiber braided

COVER:oil and weather resistant synthetic rubber

APPLICATION:petroleum base and water base hydraulic fluids

SURFACE:wrapped surface,smooth surface

TEMPERATURE RANGE:-40°C(-104 °F) to +100°C(+212 °F)



Item Code	Metric Size	1inch Size	SAE Oash Size	10		o 0		Max W P		Min B P	Min B R	W T
				Standard(mm)		Standard(mm)		Mpa	Psi			
	mm	1inch	Oash	Min	Max	Min	Max			Mpa	Psi	Mpa
R3-05	5	3/16	3	4.5	5.4	11.9	13.5	10.5	1520	42	75	0.16
R3-06	6.3	1/4	4	6.1	7	13.5	15.1	8.7	1260	34.8	75	0.19
R3-08	8	5/16	5	7.6	8.5	16.7	18.3	8.4	1220	33.6	100	0.25
R3-10	10	3/8	6	9.2	10.1	18.3	19.8	7.8	1130	31.2	100	0.29
R3-12	12.5	1/2	8	12.4	13.5	23	24.6	7	1020	28	125	0.41
R3-16	16	5/8	10	15.6	16.7	26.2	27.8	6.1	880	24.4	140	0.49
R3-19	19	3/4	12	18.7	19.8	31	32.5	5.2	750	20.8	150	0.66
R3-25	25	1	16	25.1	26.2	36.9	39.3	3.9	570	15.6	205	0.81
R3-32	31.8	1 1-4	20	31.4	32.9	42.9	46	2.6	380	10.4	250	0.97

SAE100 R4

EMBEOEOW1REHEL1XHYORAU1Co1LSUCT1oN HoSE

INNER TUBE:oil resistant synthetic nitrile rubber

REINFORCEMENT:2 layer or 4 layers of high strength synthetic textile and helix steel wire

COVER:oil and weather resistant synthetic rubber

APPLICATION:petroleum base and water base hydraulic fluids

SURFACE:wrapped surface

TEMPERATURE RANGE:-40°C (-104 °F) to +100°C(+212 °F)



Item Code	Metric Size	1inch Size	SAE Oash Size	10		o 0		Max W P		Min B P	Min B R	W T
				Standard (mm)		Standard (mm)		Mpa	Psi			
	mm	1inch	Oash	Min	Max	Min	Max			Mpa	Psi	Mpa
R4-19	19	3/4	12	18.2	19.8	34.9		2.1	305	8.4	125	0.81
R4-25	25	1	16	24.6	26.2	41.3		1.7	250	6.8	150	0.97
R4-32	31.8	1 1-4	20	30.6	33	50.8		1.4	200	5.6	200	1.24
R4-38	38	1 1-2	24	36.9	39.3	57.2		1.1	150	4.2	255	1.5
R4-51	51	2	32	49.2	52.4	69.9		0.7	100	2.8	300	1.89
R4-63	63	2 1-2	40	61.9	65.1	82.6		0.4	60	1.6	355	2.54
R4-76	76	3	48	74.6	77.8	95.3		0.4	60	1.6	460	3.2
R4-89	89	3 1-2	56	87.3	90.5	107.9		0.3	40	1.2	530	3.84

Mang. Flexibles, ductos y accesorios

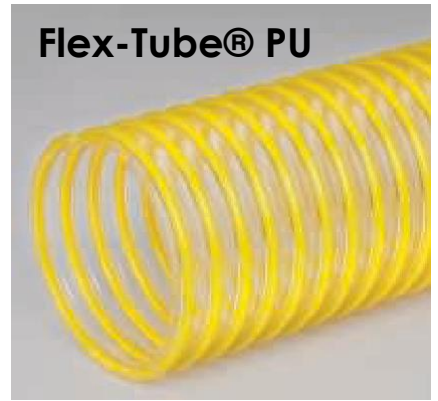
T-7W



Flx-Thane® HD



Flex-Tube® PU



Flex-Tube® PU
60 HF



CWC-W



SD-W



GS



Raceflex®



Bendway® A



La resistencia superior de las mangueras y conductos Flexaust® los hace adecuados para las presiones y velocidades normalmente requeridas para el movimiento de aire industrial, la recolección de polvo, el control de humos y el manejo de materiales livianos a granel.

PRODUCTOS

Malla Capuchón

La malla plástica para flores sirve como protección para el botón floral durante su desarrollo y crecimiento. El uso de la malla proporciona mejor calidad y mayor protección al botón floral, asegurando una temperatura ideal que estimula el crecimiento y alargamiento del botón de la rosa.

CARÁCTERÍSTICAS



-Fabricada en polietileno original de baja densidad



-Excelente memoria o buen retorno

-Empaque: -Bulto de 5.000 m
-Bulto de 2.500 m



-Su forma cilíndrica y flexibilidad permite a la malla para flores tomar la forma del botón y permite su expansión de acuerdo a como va creciendo el botón hasta llegar a su total desarrollo.

VENTAJAS

-Resguarda la flor de golpes o lesiones durante el transporte y el despacho al cliente final.

-Mantiene la forma de la flor gracias a la flexibilidad de la malla.

-Permite una adecuada circulación de aire, resultando en un producto más grande, atractivo y de mayor valor en el mercado.

-Mantiene la temperatura ideal, estimulando el crecimiento y alargamiento del botón de la flor.

-Aporta volumen a las flores y prolonga su vida útil; es ideal para rosas, gerberas, girasoles, crisantemos, entre otras.



CORTE

Entre 8 cm hasta 25 cm.



REFERENCIAS DISPONIBLES

- ▶ Malla de 80 hilos.
- ▶ Malla de 100 hilos.
- ▶ Malla de 160 hilos.

IMPORTANTE: Según el tipo de flor y los procedimientos técnicos de cada cliente, se selecciona la referencia de malla capuchón adecuada.

Colores disponibles:

- Negra
- Verde
- Cristal
- Rosada
- Naranja

✓ No obstante, como fabricantes, podemos personalizar el color según las necesidades específicas.

RECOMENDACIONES DE USO



Para asegurar los beneficios de la malla plástica para flores, manipule con cuidado las flores durante el transporte y empaque, ya que la malla está fabricada con polietileno de baja densidad, ofreciendo flexibilidad y resistencia. La malla puede reutilizarse tras una adecuada limpieza y almacenamiento en un lugar seco y fresco.



Cel +57 312 486 6665
Cel +57 313 321 6024

gerentecomercial@impoeindustria.com
gerentecomex@impoeindustria.com

www.impoeindustria.com
Bogotá - Colombia